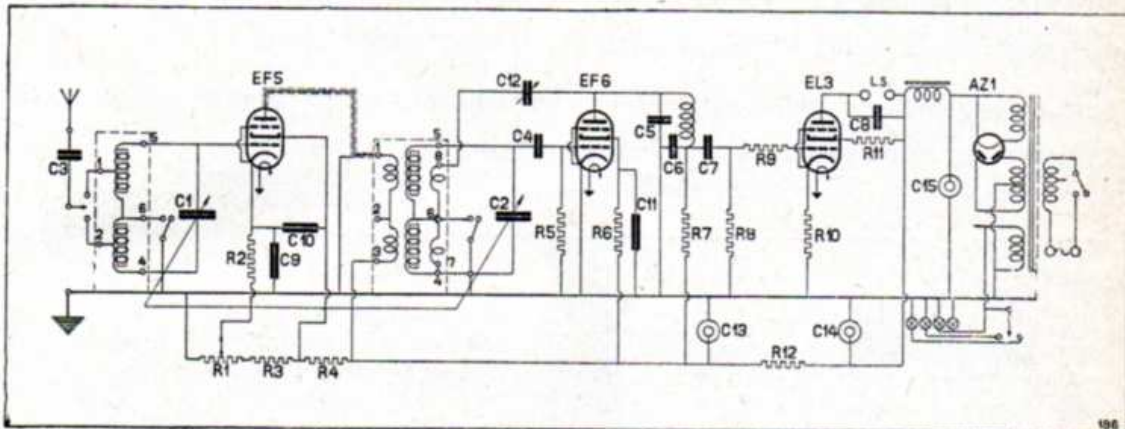


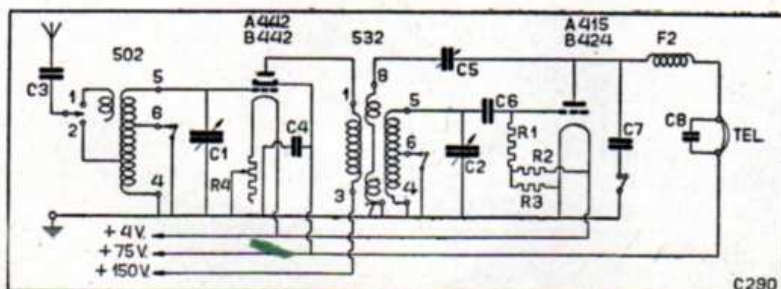
## Eenige veelgevraagde schema's

HIERONDER volgt een selectie van successievelijk in RB uitvoerig verduidelijkte schema's, waarnaar in de vragenpost herhaaldelijk wordt geïnformeerd. Het zijn voor toepassing van Muore 503-533 spoelen gedachte tweekringsontvangers van het zgn. rechte type en in wezen variaties op het Koomansschema. Volstaan wordt ditmaal met een opsomming der van ieder ontwerp deelsluitmakende capaciteits- en weerstandswaarden, terwijl in elk geval verwezen wordt naar het nummer, waarin de oorspronkelijke beschrijving is te vinden. Vooral daar van bovengenoemde spoeltypen weder een partij in omloop werd gebracht, zal dit globale overzicht er toe kunnen bijdragen correspondentie op dit punt tot het strikt noodzakelijke te herleiden.



### SCHEMA-SLEUTEL

R 1 - 15.000 Ohm pot. meter	R 11 - 100 Ohm	C 8 - 0,005 mfd koker cond.
R 2 - 250 "	R 12 - 5.000 "	C 9 - 0,1 " " "
R 3 - 30.000 "	C 1 - 1	C 10 - 0,1 " " "
R 4 - 25.000 "	C 2 - 2 × 465 pF	C 11 - 0,1 " " "
R 5 - 1 Megohm	C 3 - 300 pF koker cond.	C 12 - 300 pF max. "
R 6 - 250.000 Ohm	C 4 - 50 " mica "	C 13 - 8 mfd elec. "
R 7 - 100.000 "	C 5 - 300 " koker "	C 14 - 8 + 8! " " "
R 8 - 500.000 "	C 6 - 300 " " "	C 15 - 8 + 8! " " "
R 9 - 1.000 "	C 7 - 0,025 mfd " " "	C 16 - 0,1 mfd koker "
R 10 - 150 "		(No. 6 - 9e jrg.)

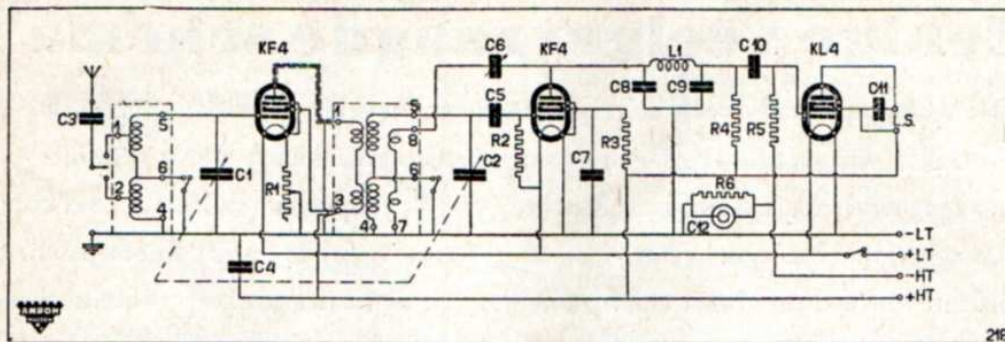


### SCHEMA-SLEUTEL

C 1 en C 2 - Enkelv. draaicond.
450 à 500 pF
C 3 - 300 à 500 pF kokercond.
C 4 - 0,1 mF
C 5 - 300 pF variabele cond.
C 6 - 100 pF mica
C 7 - 150 pF koker "
C 8 - 100 pF " "
R 1 - 2 Megohm
R 2 - 600 Ohm
R 3 - 200 "
R 4 - 30 à 50 " variabe
F 2 - een H.F. smoorspoel.

(No. 8 - 11e jrg.)





(No. 1 - 10e jrg.)

### SCHEMA-SLEUTEL

R 1 - 30 Ohm  
 R 2 - 2 Megohm  
 R 3 - 250.000 Ohm  
 R 4 - 150.000 "  
 R 5 - 1 Megohm  
 R 6 - 450 Ohm

C 1 } 2 × 465 pF  
 C 2 }  
 C 3 - 500 pF koker  
 C 4 - 1 mfd. "  
 C 5 - 100 pF mica  
 C 6 - 300 "

C 7 - 0,1 mfd koker  
 C 8 - 100 pF mica  
 C 9 - 300 "  
 C 10 - 0,025 mfd koker  
 C 11 - 0,002 "  
 C 12 - 25 " elec.  
 C 13 - 0,1 mfd koker

Omgewerkt voor gebruik van de alleen voor middengolf-ontvangst bestemde Mucore 402-spoelen is de figuur van deze schema's als hierna zal blijken.

In ons volgend nummer zullen nog enkele schema's worden opgenomen, o.m. een voor toepassing van deze spoelen in combinatie met de ECH 21.

